

GEX_S

"GEX-FZ-1G": Bilancia da laboratorio ad alta precisione, per zone ATEX 0



Bilancia da laboratorio ad alta precisione per zone classificate a rischio di esplosione. Grado di protezione II 1G Ex ia II B T4 Ga per gas. Omologabile CE-M (OIML R-76 / EN 45501).

PORTATE (g): 620, 6200, 15000.

CARATTERISTICHE PRINCIPALI

- Tastiera impermeabile numerica e funzionale a 27 tasti.
- Display LCD a 9 cifre da 25 mm.
- Involucro in acciaio inox IP65.
- Dimensioni 294 x 352 x 570 mm.
- Sensore di pesatura con tecnologia a corde vibranti.
- Piatto in acciaio INOX, dimensioni:
 - GEX-FZ620-1G, Ø 140 mm;
 - GEX-FZ6200-1G e GEX-FZ15000-1G, 190×190 mm;
- Alimentatore da 100 – 240VAC per zona sicura, con porta seriale RS232.
- Cavo tra alimentatore e indicatore di peso da 5m.
- Cavo tra piattaforma e indicatore di peso da 1m.
- Cavo di alimentazione da 2,5m.
- Temperatura di lavoro +5°C...+40°C (display e piattaforma), 0°C...+40°C (alimentatore), umidità relativa non condensante 85%.
- Versione omologata per uso legale CE-M II.

FUNZIONI UTILIZZABILI

- Azzeramento;
- Tara semiautomatica;
- Tara preimpostata;
- Controllo tolleranza;
- Totalizzazione in carico e scarico;
- Fino a 100 tare memorizzabili;
- Visualizzazione della bar graph in relazione alla portata;
- 6 protocolli seriali di comunicazione configurabili, con invio della stringa in modo continuo, a stabilità, a richiesta o alla pressione di un tasto;
- 5 filtri di pesatura selezionabili;
- Inseguimento di zero.

MODALITÀ DI PESATURA

- Pesatura in grammi;
- Pesatura in percentuale per dosaggio di formule e ricette;
- Coefficiente personalizzato per pesatura liquidi e grammatura.

CERTIFICAZIONI PRINCIPALI

- II 1G Ex ia II B T4 Ga
- OIML R76

Manuale di funzionamento e dichiarazione UE di conformità ATEX disponibili in lingua Inglese.

- *Istruzioni di sicurezza disponibili in lingua italiana, inglese, francese, tedesca e spagnola.*

PARTICOLARE 1



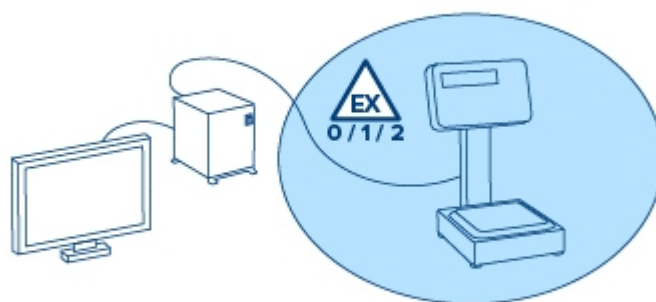
PARTICOLARE 2



PARTICOLARE 3




PARTICOLARE 4



VERSIONI

Versioni disponibili

Codice	Classe	Piatto Max (mm)	Max (g)	d (g)	 (g)*	Linearità (g) +/-	Ripetibilità (g)
GEX-FZ620-1G	II	Ø 140	620	0.001	0.01	0.002	0.001
GEX-FZ6200-1G	II	190 x 190	6200	0.01	0.1	0.02	0.01
GEX-FZ15000-1G	II	190 x 190	15000	0.1	1	0.2	0.1



“YOUR WORLDWIDE PARTNER FOR WEIGHING”

DINI ARGEO
FRANCE sarl
France

DINI ARGEO
GMBH
Germany

DINI ARGEO
UK Ltd
United Kingdom

DINI ARGEO WEIGHING
INSTRUMENTS Ltd
China

DINI ARGEO
OCEANIA
Australia



COMPANY HEADQUARTERS

Via Della Fisica, 20
41042 Spezzano di Fiorano Modena - Italy
Tel. +39.0536 843418

SERVICE ASSISTANCE

Via Dell'Elettronica, 15
41042 Spezzano di Fiorano Modena - Italy
Tel. +39.0536 921784

SALES AND TECHNICAL ASSISTANCE SERVICE