

RCD

CELLE A COLONNA DIGITALI DINI ARGEO, IN ACCIAIO INOX, SERIE "RCD"



Celle di carico digitali a compressione per pese a ponte omologate CE-M, serbatoi, silos, ecc. Esecuzione in acciaio INOX, con grado di protezione IP68, 4000 divisioni, cavo armato "anti ratto" di serie.

PORTATA (kg): 30000/40000/50000.

OIML R60. Classe di precisione C4.

Corpo in Acciaio INOX. Grado di protezione IP68.

Cavo armato antiratto da 18m, con armatura in acciaio INOX di serie.

Altezza speciale, soli 130mm.

La soluzione ideale per
applicazioni industriali
avanzate

CARATTERISTICHE TECNICHE

• METROLOGICHE:

- Capacità nominale (Cn): 30/40t
- Errore combinato: $\pm 0,014 \%Cn$
- Effetto della temperatura sullo zero $0,0016 \%Cn/^{\circ}C$
- Effetto della temperatura sulla sensibilità $0,0012 \%Cn/^{\circ}C$
- Creep (dopo 30 min.): $0,021 \%Cn$

METROLOGIA LEGALE OIML R60

- Classe di precisione: C4
- Numero di divisioni (nmax): 4000e OIML
- Minimo intervallo di verifica (vmin): 10000
- $Z = E_{max}/(2 \times DR)$: 4000

ELETTRONICHE

- Alimentazione: 10 - 16Vdc
- Uscita nominale: 200000d
- Consumo in corrente: 35mA
- Tipo di conversione: Delta-sigma
- Risoluzione interna: 24 bit
- Converter rate: max. 100 conv./sec.
- Rateo di comunicazione RS485: 4800/19200 bit/sec.
- Protezione da scariche elettrostatiche secondo norma IEC 61326-1

GENERALI

- Temperatura di lavoro: $-20 \sim +60^{\circ}C$
- Compensazione termica: $-10 \sim +40^{\circ}C$
- Carico ammissibile: 150% F.S.
- Carico di rottura 300% F.S.
- Grado di protezione IP68
- Corpo in acciaio INOX
- Cavo armato a 6 poli con rivestimento in PVC, lunghezza 18m, diametro 9mm.
- Pressa-cavo in acciaio nichelato.
- Armatura anti-ratto in acciaio INOX di serie.
- Basi sferiche autocentranti.
- Dotate di sistema antirotazione, da abbinare a cups KRCA per un funzionamento corretto.

PRINCIPALI CERTIFICAZIONI

- OIML R60
- Australian legal for trade certificate of approval (NMI S842)

COLLEGAMENTO CELLA

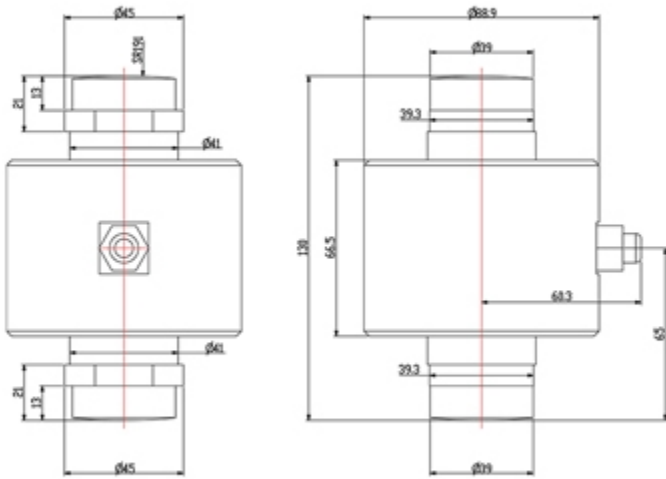
•

Collegamenti cella RCD	
<i>Colore</i>	<i>Funzione</i>
Alimentazione	
BIANCO	EXC +
MARRONE	EXC -
GRIGIO	IN A +
ROSA	IN B -
VERDE	OUT A +
GIALLO	OUT B -
GIALLO-VERDE	SCHERMO

CELLE DI CARICO RCD: KIT PER INSTALLAZIONE

- Il kit KRCA permette una corretta installazione delle celle di carico RCD al di sotto del piano della pesa a ponte.
- Il kit è composto da un cup superiore con sistema anti-rotazione, un cup inferiore e una piastra a due fori per un fissaggio più semplice e rapido. Tutti i componenti sono realizzati in acciaio nichelato.
- Entrambi i cups sono progettati per un funzionamento ottimale in abbinamento alle basi sferiche autocentranti della cella, permettendone una corretta oscillazione e ritorno in posizione.
- I cups sono inoltre dotati di guarnizioni integrate con tripla funzione:
 - mantengono il grasso lubrificante nella propria sede
 - semplificano il posizionamento e il livellamento corretto della cella e la sostengono durante le fasi di manutenzione/installazione
 - proteggono il sistema impedendo allo sporco e all'acqua di accumularsi sul fondo del cup, mantenendo integra nel tempo la corretta oscillazione e compensazione meccanica delle celle di carico.

PARTICOLARE 1



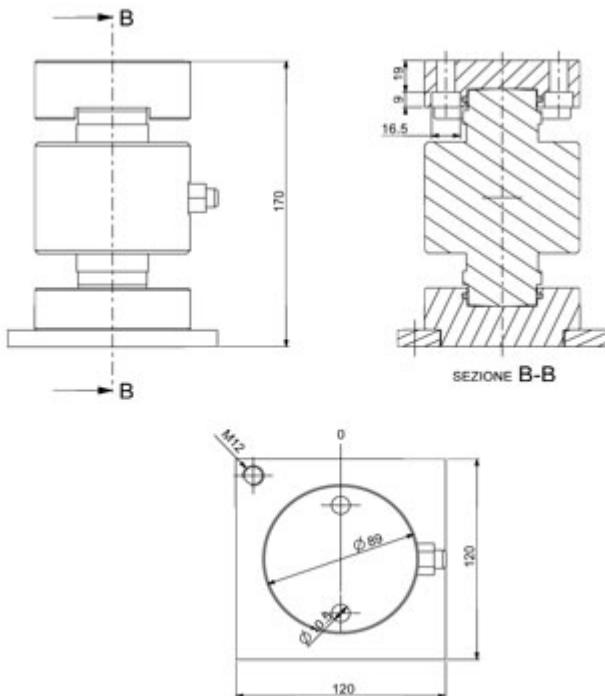
Disegno tecnico in mm.

PARTICOLARE 2



Cella di carico RCD completa di kit opzionale KRCA.

PARTICOLARE 3



Disegno tecnico in mm con kit opzionale KRCA.

PARTICOLARE 4



VERSIONI

Versioni disponibili

Codice		Max (kg)
RCD30C4		30000
RCD40C4		40000
RCD50C4		50000



“YOUR WORLDWIDE PARTNER FOR WEIGHING,”

DINI ARGEO
FRANCE sarl
France

DINI ARGEO
GMBH
Germany

DINI ARGEO
UK Ltd
United Kingdom

DINI ARGEO WEIGHING
INSTRUMENTS Ltd
China

DINI ARGEO
OCEANIA
Australia



COMPANY HEADQUARTERS

Via Della Fisica, 20
41042 Spezzano di Fiorano Modena - Italy
Tel. +39.0536 843418

SERVICE ASSISTANCE

Via Dell'Elettronica, 15
41042 Spezzano di Fiorano Modena - Italy
Tel. +39.0536 921784

SALES AND TECHNICAL ASSISTANCE SERVICE