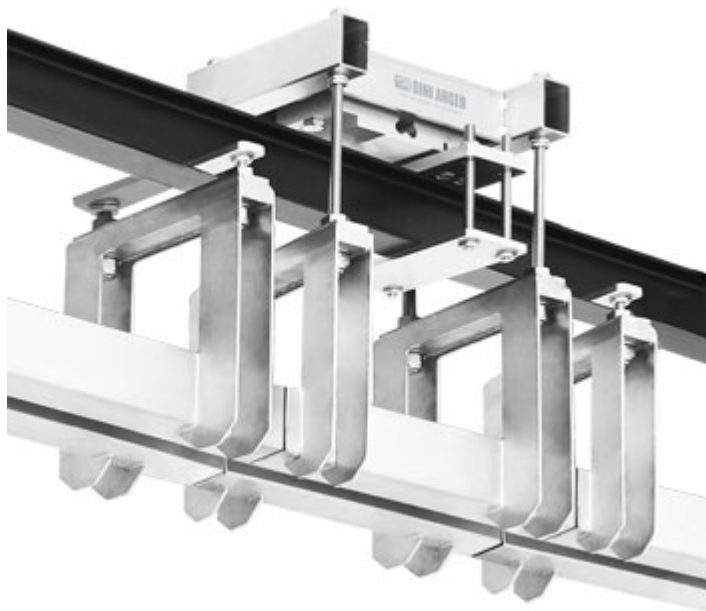


TWL

BILANCIA COMPATTA PER GUIDOVIA SERIE TWL



Moduli di pesatura per guidovia, facilmente adattabili a qualsiasi impianto di movimentazione, anche già esistente. Dotati di cella di carico omologata di serie.

La soluzione ideale per
applicazioni industriali
avanzate

CARATTERISTICHE PRINCIPALI



- Funzionamento con 1 cella di carico in alluminio con grado di protezione IP66, omologata OIML R60 C3.
- Struttura di acciaio INOX AISI 304, completa di accessori per il fissaggio alla trave e barre filettate per il fissaggio al tratto di guidovia del cliente.
- Struttura elettrolucidata per agevolare la pulizia: la superficie liscia aiuta a ridurre l'accumulo di sporco e la proliferazione di microrganismi.
- Lunghezza massima del tratto pesatore della guidovia: 300mm.
- Alimentazione max.15 Vdc.
- Cavo schermato 6 poli, lunghezza 3m, diametro 5mm.

OPZIONI A RICHIESTA SOLO IN FASE D'ORDINE

- Collegamento a indicatore e taratura con omologazione CE-M a singola scala 3.000e o a doppia scala 3.000e + 3.000e.
- Versioni con misure e portate speciali, a preventivo.
- Eventuali adattamenti della bilancia al tratto di guidovia del cliente (da fornire in conto lavorazione), a consuntivo.
- Cella di carico in acciaio INOX.

VERSIONI

Versioni disponibili

Codice	I x w x h (mm)	N° celle	Max (kg)	d (g)	M (g)*	M 2R (g)*
TWL15 	310x200x125	1x300kg	150	50	50	20-50
TWL30 	310x200x125	1x500kg	300	100	100	50-100

(*) Divisioni ottenibili solo con le relative opzioni, in abbinamento a indicatore di peso Dini Argeo.

NOTE:



- Il tratto di guidovia da applicare alla bilancia e i necessari fissaggi alle barre filettate devono essere realizzati dal cliente.
- L'ordine è possibile soltanto previa verifica dei dati del sistema (eseguita dai nostri tecnici all'invio dell'apposito DataRequest_TWL_ITA compilato, scaricabile tra i download).
- La portata e la divisione devono essere specificate nel modulo per la verifica della fattibilità, in conseguenza alla precisione di pesatura richiesta.



“YOUR WORLDWIDE PARTNER FOR WEIGHING”

DINI ARGEO
FRANCE sarl
France

DINI ARGEO
GMBH
Germany

DINI ARGEO
UK Ltd
United Kingdom

DINI ARGEO WEIGHING
INSTRUMENTS Ltd
China

DINI ARGEO
OCEANIA
Australia



COMPANY HEADQUARTERS

Via Della Fisica, 20
41042 Spezzano di Fiorano Modena - Italy
Tel. +39.0536 843418

SERVICE ASSISTANCE

Via Dell'Elettronica, 15
41042 Spezzano di Fiorano Modena - Italy
Tel. +39.0536 921784

SALES AND TECHNICAL ASSISTANCE SERVICE