

RCD_OLD20171227

CELLE A COLONNA DIGITALI DINI ARGEO, IN ACCIAIO INOX, SERIE "RCD"



Celle di carico digitali a compressione per pese a ponte omologate CE-M, serbatoi, silos, ecc. Esecuzione in acciaio INOX, con grado di protezione IP68, 4000 divisioni, cavo armato "anti ratto" di serie.

PORTATA (kg): 30000/40000.

OIML R60. Classe di precisione C4.

Corpo in Acciaio INOX. Grado di protezione IP68.

Cavo armato antiratto da 18m, con armatura in acciaio INOX di serie.

Surge arresters integrati, di serie.

Altezza speciale, soli 130mm.

La soluzione ideale per
applicazioni industriali
avanzate



CARATTERISTICHE TECNICHE

- Risoluzione per carico nominale 200.000d.
- Errore combinato sul carico nominale $\pm 0,017\%$.
- Campo di temperatura di lavoro $-20^{\circ}\text{C}/+60^{\circ}\text{C}$.
- Tensione di alimentazione da 7,5 a 16 Vdc.
- Conversione: 24 bit.
- Collegamento RS485.
- Carico ammissibile: 150% F.S.
- Cavo armato 6 poli.

A RICHIESTA

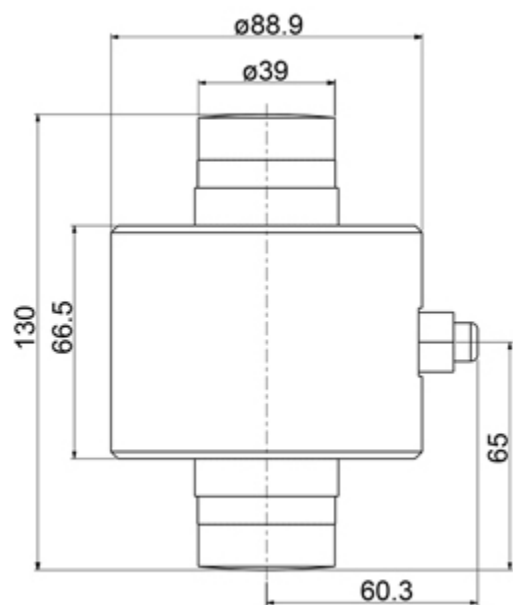
- Kit di montaggio composto da piastre snodate per autoallineamento e piastra di fissaggio.

COLLEGAMENTO CELLA

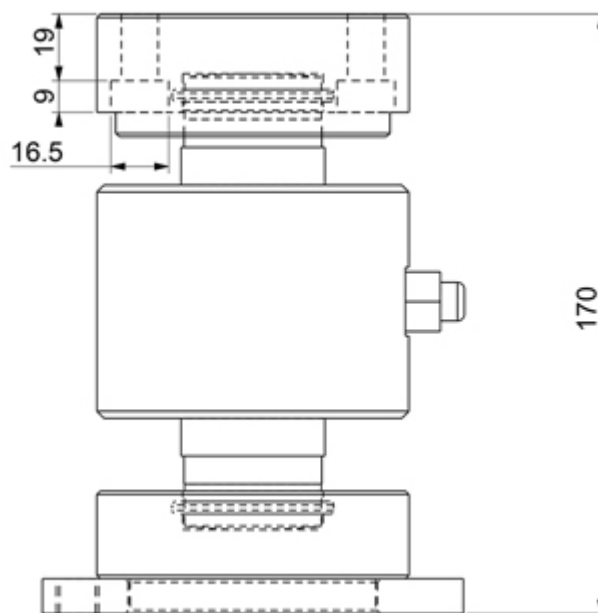
- Decodifica colori del cavo standard.

Collegamenti cella RCD	
<i>Colore</i>	<i>Funzione</i>
Alimentazione	
BIANCO	ALIMENTAZIONE +
MARRONE	ALIMENTAZIONE -
Segnale in ingresso	
GRIGIO	A+
ROSA	B-
Segnale in uscita	
VERDE	A+
GIALLO	B-

PARTICOLARE 1



PARTICOLARE 2



Disegno tecnico in mm con kit KRCA.

VERSIONI

Versioni disponibili

Codice	Max (kg)
RCD30C4 	30000
RCD40C4 	40000



“YOUR WORLDWIDE PARTNER FOR WEIGHING”

DINI ARGEO
FRANCE sarl
France

DINI ARGEO
GMBH
Germany

DINI ARGEO
UK Ltd
United Kingdom

DINI ARGEO WEIGHING
INSTRUMENTS Ltd
China

DINI ARGEO
OCEANIA
Australia



COMPANY HEADQUARTERS

Via Della Fisica, 20
41042 Spezzano di Fiorano Modena - Italy
Tel. +39.0536 843418

SERVICE ASSISTANCE

Via Dell'Elettronica, 15
41042 Spezzano di Fiorano Modena - Italy
Tel. +39.0536 921784

SALES AND TECHNICAL ASSISTANCE SERVICE