

SPSY

CELLE DI CARICO SINGLE POINT INOX SERIE SPSY



Celle di carico off-center INOX, adatte ad esempio per realizzare bilance omologate CE-M a singola cella, con dimensioni massime fino a 500x400 mm.

PORTATE (kg): 10, 20, 50, 100.

Acciaio INOX 17 -4 PH. Grado di protezione IP68/IP69K. Classe di precisione C3.

La soluzione ideale per
applicazioni industriali
avanzate

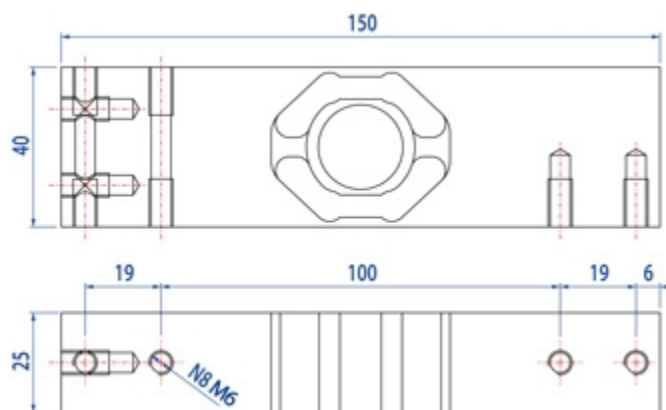
CARATTERISTICHE PRINCIPALI

- CLASSE DI PRECISIONE C3
- COMPENSATE SUI CARICHI DECENTRATI
- ESECUZIONE IN ACCIAIO INOX 17 -4 PH
- GRADO DI PROTEZIONE IP68/IP69K
- PORTATE MAX. DA 10 A 100 kg
- PER PIATTAFORME CON DIMENSIONI FINO A 500 X 400 mm
- CAVO DI COLLEGAMENTO SCHERMATO
- CERTIFICATO DI PROVA DISPONIBILE A RICHIESTA

CARATTERISTICHE TECNICHE

- Minimo intervallo di verifica: $V_{min} = E_{Max} / 10.000$
- Numero massimo divisioni cella di carico: $n_{LC} = 3000$
- Sensibilità: $2mV/V \pm 10\%$
- Effetto della temperatura sullo zero:
 $\pm 0,014\% \text{ F.S./}10K$
- Effetto della temperatura sul fondo scala:
 $\pm 0,0117\% \text{ F.S./}10K (-10^{\circ}C/+20^{\circ}C)$
 $\pm 0,0175\% \text{ F.S./}10K (+20^{\circ}C/+40^{\circ}C)$
- Compensazione termica: $-10^{\circ}C/+40^{\circ}C$
- Campo di temperatura di lavoro: $-10^{\circ}C/+50^{\circ}C$
- Creep a carico nominale dopo 30 minuti: $\pm 0,01\% \text{ F.S.}$
- Tensione di alimentazione massima tollerata: 15 VDC
- Resistenza di ingresso: $380 \pm 15 \text{ Ohm}$
- Resistenza di uscita: $350 \pm 5 \text{ Ohm}$
- Resistenza di isolamento (100V): $>2000 \text{ MOhm}$
- Carico statico massimo: 150% F.S.
- Carico di rottura: 300% F.S.
- Deflessione a carico nominale: $< 0,5mm$
- Cavo schermato 6 poli, lunghezza 3m, diametro 5mm

PARTICOLARE 1




Dimensioni in mm

Collegamenti Cella	
Colore	Funzione
BIANCO	SEGNALE +
VERDE	SENSE +
BLU	ALIMENTAZIONE +
ROSSO	SEGNALE -
NERO	ALIMENTAZIONE -
GRIGIO	SENSE -

VERSIONI

Versioni disponibili

Codice	Piatto Max (mm)	Max (kg)
SPSY10 	500 x 400	10
SPSY20 	500 x 400	20
SPSY50 	500 x 400	50
SPSY100 	500 x 400	100



www.diniargeo.com

“YOUR WORLDWIDE PARTNER FOR WEIGHING”

DINI ARGEO
FRANCE sarl
France

DINI ARGEO
GMBH
Germany

DINI ARGEO
UK Ltd
United Kingdom

DINI ARGEO WEIGHING
INSTRUMENTS Ltd
China

DINI ARGEO
OCEANIA
Australia



COMPANY HEADQUARTERS

Via Della Fisica, 20
41042 Spezzano di Fiorano Modena - Italy
Tel. +39.0536 843418

SERVICE ASSISTANCE

Via Dell'Elettronica, 15
41042 Spezzano di Fiorano Modena - Italy
Tel. +39.0536 921784

SALES AND TECHNICAL ASSISTANCE SERVICE

Le specifiche tecniche e le immagini riportate possono essere soggette a miglioramenti e modifiche senza preavviso.