

HYGIENX®

Soluciones
de pesaje higiénicas



PRODUCTOS
FABRICADOS
EN ITALIA

HYGIENX®

Básculas

Las básculas HYGIENX® de Dini Argeo están diseñadas para cumplir los requisitos de una gran variedad de entornos higiénicos, como la producción de alimentos, productos farmacéuticos, cosméticos y químicos, entre otros.

Las básculas HYGIENX se fabrican en Italia y están construidas en acero inoxidable con soldaduras continuas para soportar los lavados a temperatura y presión elevadas necesarios en las instalaciones sanitarias. Este tipo de construcción elimina los espacios ocultos donde podrían acumularse agua o material, lo que reduce el riesgo de crecimiento bacteriano. Una superficie de acero pulido permite que los productos de limpieza y el agua se escurran de las básculas HYGIENX después de los procedimientos de lavado.



BALANZA DE PLATAFORMA

TE HYGIENX



INSTRUMENTACIÓN

3590EGT HYGIENX
DFWK HYGIENX



TRANSPALETAS

TPWI HYGIENX

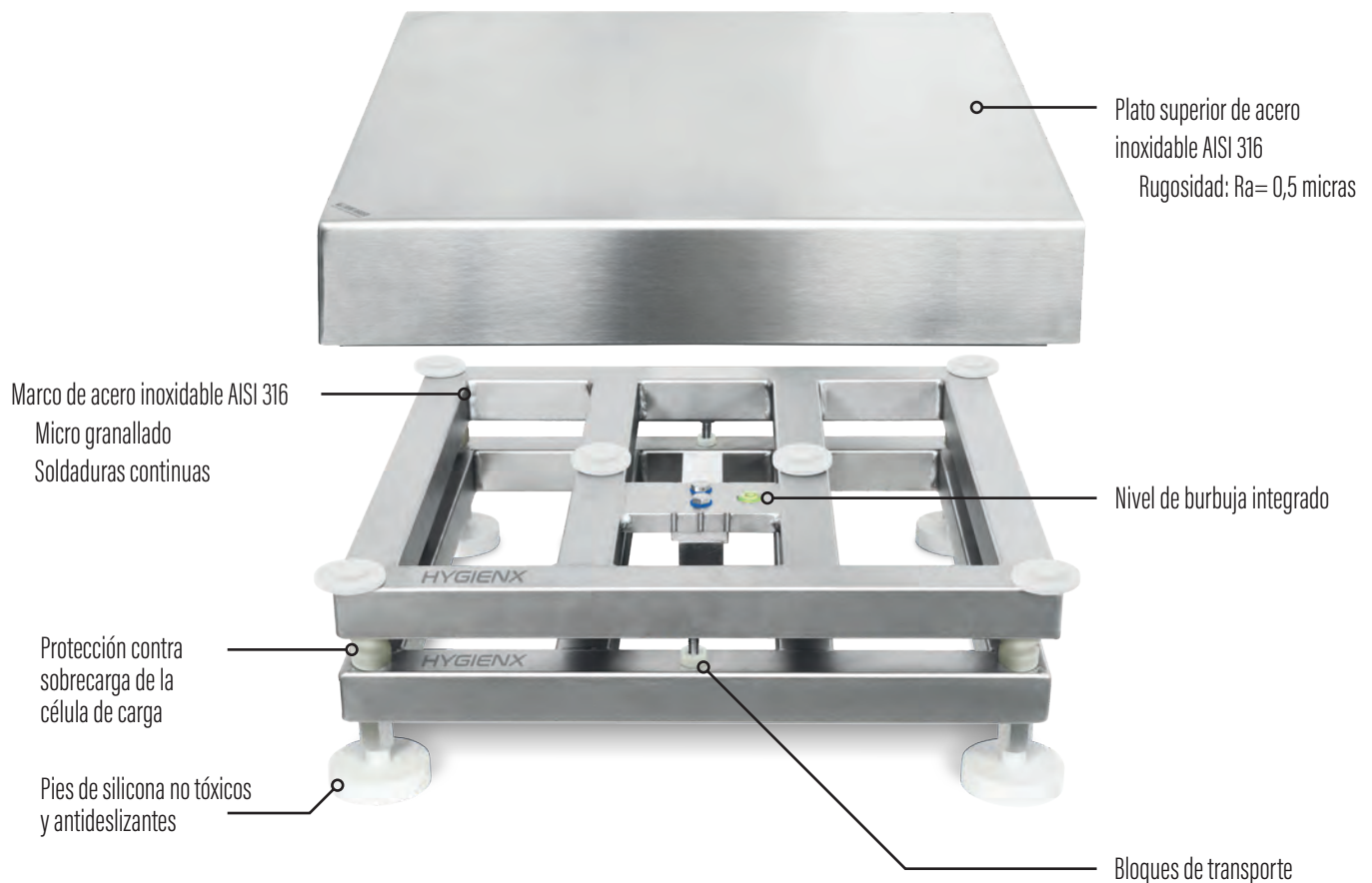


Báscula de plataforma higiénica

El diseño de la estructura de TE HYGIENX permite inspeccionar minuciosamente el equipo y cuenta con la certificación HCV-EU para su uso en la producción con contacto directo con alimentos. Está fabricada en acero inoxidable AISI 316 para una mayor resistencia a la corrosión y un uso seguro en entornos expuestos al agua salada.

TE HYGIENX está disponible con capacidades de hasta 60 kilogramos y tiene una célula de carga IP69K herméticamente sellada. Dispone de pies ajustables de silicona no tóxica que ayudan a reducir la proliferación de bacterias y están diseñados sin roscas expuestas, simplificando los procedimientos de desinfección y proporcionando al mismo tiempo un soporte sólido para la báscula.

TE HYGIENX puede combinarse con visores de peso HYGIENX y utilizarse para operaciones de recuento, dosificación, control de peso y pesaje en general en entornos de producción higiénicos.



CERTIFICADOS





ACCESORIOS OPCIONALES

Columna para el visor de peso Dini Argeo
Opción de instrumentación AISI 316 3590EGT HYGIENX
o DFWK HYGIENX



3590EGT HYGIENX

El 3590EGT HYGIENX es un visor de peso digital con pantalla táctil a color de 5,7 pulgadas. Puede utilizarse con sistemas de dosificación y etiquetado para totalización, pesaje de fórmulas, recuento y control de productos preenvasados preenvasadas en carga y descarga. También se pueden crear programas personalizados para aplicaciones exclusivas.



DFWK HYGIENX

El visor de peso digital DFWK HYGIENX cuenta con una pantalla LCD retroiluminada con 17 teclas y una batería interna recargable. Se puede utilizar en modos de totalización, pesaje de fórmulas, pesaje porcentual y dosificación de medicamentos, recuento y llenado o dosificación a dos velocidades.



Transpaletas pesadoras higiénicas

TPWI HYGIENX es una transpaleta pesadora de acero inoxidable diseñada específicamente para entornos con requisitos higiénicos extremos. Está construida en acero inoxidable AISI 304, pero está disponible en acero inoxidable AISI 316 bajo pedido cuando se necesita una resistencia adicional a la corrosión. TPWI HYGIENX está equipada con horquillas de dimensiones estándar, pero se pueden fabricar dimensiones personalizadas para aplicaciones específicas.

Diseñada para una higienización completa con chorros de agua a alta temperatura y presión, TPWI HYGIENX tiene cuatro células de carga de acero inoxidable IP69K herméticamente selladas. El visor de peso incluido de la serie DFW tiene una gran pantalla de alto contraste que proporciona lecturas de peso claras incluso en condiciones de poca luz.

INSTRUMENTACIÓN ESTÁNDAR DFWK HYGIENX

Batería recargable integrada
Carcasa del visor de acero inoxidable IP69K
Pantalla LCD de 25 mm de alto contraste



CERTIFICADOS



Cubiertas de horquilla
desmontables para su limpieza

Acabado superficial electropulido

Ruedas de 200 mm



TE HYGIENX®



CARACTERÍSTICAS ESTÁNDAR

- Diseñado para soportar procedimientos de limpieza con agua caliente a alta presión
- Superficie de carga con certificación HCV-EU para uso en contacto directo con alimentos
- Cumple los requisitos de diseño higiénico HACCP
- La célula de carga se conecta directamente al visor con un prensacable
- Tapa y juntas extraíbles para una limpieza e inspección completas
- Nivel de burbuja integrado
- Pies de silicona antideslizantes y no tóxicos para entornos húmedos

OPCIONES

- Columna para visor de peso diseñada con pie de apoyo y asa de transporte ergonómica
- Bastidores de elevación de acero inoxidable AISI 304
- Carrito de acero inoxidable AISI 304 para estaciones de pesaje móvil
- Visores de peso Dini Argeo con carcasa de acero inoxidable AISI 316, IP69K

ESPECIFICACIONES

ESTRUCTURA:	Acero inoxidable AISI 316 Acabado con microgranallado Soldaduras continuas Tapa extraíble para una limpieza e inspección completas
CÉLULA DE CARGA:	Clasificación IP68/IP69K Certificación OIML R60, clase C6 Acero inoxidable Herméticamente sellada
PROTECCIÓN CONTRA SOBRECARGAS:	Interruptores de límite de cinco posiciones
SENSIBILIDAD:	2 mV/V +/- 10 %
ALIMENTACIÓN MÁXIMA:	15 VDC
LONGITUD DEL CABLE:	3 m, blindado (reducido a 1 m cuando se utiliza con columna)
RANGO DE TEMPERATURA:	-10° / +40° C

CERTIFICADOS



VERSIONES DISPONIBLES

Código	Uso interno	Máx. (kg)	Resolución estándar d (g)	Alta resolución d (g)*	C3				C6					
					Rango único 3000e		Multirango 3000+3000e		Multiintervalo 2x3000e		Intervalo único 6000e		Multirango 6000+6000e	
					Max (kg)	e (g)	Max (kg)	e (g)	Max (kg)	e (g)	Max (kg)	e (g)	Max (kg)	e (g)
TSE 230x330x90 mm	TSE3-HGX	3	0,5	0,2	3	1	1,5/3	0,5/1			3	0,5	--	--
	TSE3-HGX-MI								3	0,5/1				
	TSE6-HGX	6	1	0,5	6	2	3/6	1/2			6	1	3/6	0,5/1
	TSE6-HGX-MI								6	1/2				
	TSE12-HGX-MI								12	2/5				
TTE 330x330x90 mm	TTE6-HGX	6	1	0,5	6	2	3/6	1/2			6	1	3/6	0,5
	TTE6-HGX-MI								6	1/2				
	TTE12-HGX-MI								12	2/5				
	TTE15-HGX	15	2	1	15	5	6/15	2/5			12	2	6/12	1/2
	TTE15-HGX-MI										12	2	6/12	1/2
TQE 400x400x115 mm	TQE30-HGX	30	5	2	30	10	15/30	5/10			30	5	12/30	2/5
	TQE30-HGX-MI								30	5/10				
	TQE60-HGX	60	10	5	60	20	30/60	10/20			60	10	30/60	5/10
	TQE60-HGX-MI								60	5/10				
	TQE12-HGX-MI								12	2/5				
TME 400x500x115 mm	TME30-HGX	30	5	2	30	10	15/30	5/10			30	5	12/30	2/5
	TME30-HGX-MI								30	5/10				
	TME60-HGX	60	10	5	60	20	30/60	10/20			60	10	30/60	5/10
	TME60-HGX-MI								60	10/20				



CARACTERÍSTICAS ESTÁNDAR

- Diseñada para soportar procedimientos de limpieza con agua caliente a alta presión
- Sin caja de empalmes, las células de carga se ajustan fácilmente a través del teclado
- Cubiertas de horquilla extraíbles para facilitar la inspección y la limpieza con agua a alta presión
- Ruedas de dirección de nailon y ruedas de carga dobles, con revestimiento de poliuretano
- Toma de carga de la batería con doble protección contra el agua y la humedad
- Probado y certificado para garantizar la precisión indicada
- Modos de funcionamiento de las teclas dedicadas:
 - Pantalla de alta resolución x 10
 - Pesaje de precisión con recalibración temporal mediante una pesa patrón (uso interno)
 - Neto/bruto
 - Conversión lb/kg
 - Factor de conversión libre para sistemas de medición de litros
 - Totalización de pesajes
 - Formulación
 - +/- control con introducción rápida de objetivos y umbrales
 - Peso porcentual
 - Dosificación porcentual con objetivo programable
 - Cuenta piezas
 - Hold
- Acceso al menú de usuario con tecla dedicada para filtro de pesaje, fecha y hora, ajuste y tara accesible para el usuario
- El acceso a los menús y las teclas dedicadas pueden protegerse con contraseña

CARACTERÍSTICAS ESTÁNDAR

- Memoria Alibi opcional
- Capacidad y resoluciones personalizadas disponibles previa solicitud

ESPECIFICACIONES

PROTECCIÓN:	Clasificación IP69K
CAPACIDAD:	2.000 kg Hasta 3.000 kg bajo pedido
DIVISIÓN:	Uso interno: 0,2/0,5 kg Certificación: 0,5/1 kg
PRECISIÓN:	Uso interno: +/- 0,5 kg Certificación: CE (Directiva 2014/31/UE)
ALIMENTACIÓN:	Batería recargable de hasta 100 horas de autonomía cargador de batería de 230 VCA 50 Hz con enchufe UE, UK, US y AU
ESTRUCTURA:	Peso: 135 kg con acabado microgranallado Acero inoxidable AISI 304 Acero inoxidable *AISI 316 bajo pedido Cuatro células de carga de acero inoxidable con certificación IP69K Bomba de elevación: AISI 304 electropulido
DIMENSIONES DE LA HORQUILLA:	Horquillas: 1180 x 550 x 58 mm Perfil bajo de la horquilla: 85 mm Altura de elevación: 205mm Dimensiones especiales disponibles bajo pedido
INSTRUMENTACIÓN:	Carcasa: Clasificación IP69K Pantalla: 25 mm LCD Teclas/Botones: membrana impermeable 17 teclas numéricas/funcionales Puerto bidireccional RS232/C configurable para impresora, PC, módulo de radio, WIFI o terminal portátil
RANGO DE TEMPERATURA :	-10° / +40° C

VERSIONES DISPONIBLES

Código	Max (kg)	d (kg)	Homologación (kg)
TPWI-HGX	1.000 / 2.000	0,2 / 0,5	--
TPWIM-HGX	1.000 / 2.000	--	0,5 / 1

3590 HYGIENX®



CARACTERÍSTICAS ESTÁNDAR

- Carcasa de acero inoxidable AISI 316
- Grado de protección IP68/IP69K contra el agua, el polvo y la limpieza con agua caliente a alta presión
- Pantalla gráfica táctil retroiluminada (5,7 pulgadas)
- Teclado de pantalla táctil
- Base de datos integrada
- Impresión personalizada
- Interfaz de usuario personalizada
- Teclado alfanumérico con 15 teclas
- Software en varios idiomas
- Indicador de estado de 3 luces: roja, verde y amarilla
- Conectable a impresoras y etiquetadoras
- Calendario, reloj y memoria permanente de datos
- Memoria Alibi
- Interfaz Modbus RTU
- Software de aplicación estándar: AF01 Totalización y pesaje de fórmulas
- Funciones disponibles con DiniTools:
 - Introducción de datos de configuración y formato de impresión
 - Almacenamiento y archivado de toda la información en el PC
 - Copia de seguridad completa de la configuración
 - Personalización de las pantallas

OPCIONES

- Ranura micro-SD interna
- 4 salidas optoaisladas
- 2 entradas optoaisladas
- Interfaz Profibus o Modbus TCP
- Interfaz externa Profinet, Ethernet/IP, EtherCAT, CANopen o DeviceNet (opcional, sólo con el programa de pesaje estándar AF01)
- Conexión Bluetooth® opcional para una rápida programación inalámbrica de los archivos, a través de PC, tableta o smartphone
- Aplicaciones de software
 - AF02: Recuento de piezas/cantidades
 - AF04: Control estadístico de productos preenvasados
 - AF05: Cálculo de precios y etiquetado industrial
 - BATCH1: Sistemas de dosificación de un solo producto en carga y descarga
 - BATCH: Sistemas de dosificación multicomponente en carga y descarga (debe incluirse la placa IOEXPB)

ESPECIFICACIONES

DIMENSIONES:	280 × 143 × 185 mm
DIMENSIONES DE LA PANTALLA:	120 × 90 mm
PANTALLA:	Pantalla táctil, retroiluminada QWERTY, AZERTY o QWERTZ seleccionable Teclado alfanumérico impermeable de 15 teclas
ALIMENTACIÓN:	Fuente de alimentación de 110-240 VCA con cable de 1,5 m con enchufe Shuko
RESOLUCIÓN:	24 bit A/D con resolución interna si 3.000.000
HOMOLOGACIÓN:	Hasta 10.000e
RESOLUCIÓN DE PANTALLA:	Hasta 1.000.000 de divisiones visualizables
SENSIBILIDAD DE LA SEÑAL ANALÓGICA:	0,3 uV/e en versión certificada, 0,01 uV/e para uso interno
TENSIÓN DE EXCITACIÓN:	Hasta 8 células de carga con resistencia de entrada de 350 Ohm Hasta 16 células de carga con resistencia de entrada de 700 Ohm
A/D:	Hasta 4 canales A/D
FRECUENCIA DE MUESTREO A/D:	3.200 Hz
PUERTOS DE COMUNICACIÓN:	2 puertos serie RS232 para conexión a impresora, PC, PLC, radiocontrol remoto e interfaces opcionales 1 puerto serie RS232 (RS485 opcional) para conexión a repetidor, báscula remota, lector de tarjetas de identificación o células de carga digitales
PROTECCIÓN:	Clasificación IP68/IP69K
CERTIFICADOS:	CE-M EN 45501:2015 OIML R-76 OIML R-61 (MID) OIML R-51 (MID) Australian Legal for Trade approval

VERSIONES DISPONIBLES

Código	Descripción
3590EGT-HGX	Visor de pantalla táctil a color de 5,7" con programa AF01. Especifico para entornos con altos requisitos de higiene. Carcasa de acero inoxidable AISI 316 con clasificación IP68/IP69K.

DFW HYGIENX®



CARACTERÍSTICAS ESTÁNDAR

- Cuadro de acero inoxidable AISI 316
- Teclado numérico con 17 teclas
- Grado de protección IP68/IP69K contra el agua, el polvo y la limpieza con agua caliente a alta presión
- Batería recargable interna
- Calibración digital y configuración desde el teclado o el PC
- Modos de operación seleccionables con teclas dedicadas (la tecla puede estar protegida con contraseña)
- Funciones:
 - Pesaje de precisión con recalibración temporal mediante una pesa patrón (solo para uso interno en fábrica)
 - Neto/bruto
 - Conversión lb/kg
 - Factor de conversión libre para sistemas cuenta metros y litros
 - Totalización de pesajes
 - Formulación
 - +/- control con introducción rápida de objetivos y umbrales
 - Peso porcentual
 - Dosificación porcentual con objetivo programable
 - Cuenta piezas
 - Hold
 - Llenado/dosificación de dos velocidades con puesta a cero al principio con DFIO opcional

OPCIONES

- Memoria Alibi opcional
- Control remoto de radiofrecuencia de 6 teclas: cero, tara, función de activación/desactivación, impresión, apagado

ESPECIFICACIONES

DIMENSIONES:	280 × 143 × 185 mm
PANTALLA:	LCD retroiluminada 6 dígitos de alto contraste Iconos para funciones activas
ALIMENTACIÓN:	Fuente de alimentación de 110-240 VCA con cable de 1,5 m con enchufe Shuko Batería recargable interna
DURACIÓN DE LA BATERÍA:	40 horas
RESOLUCIÓN:	24 bit A/D con resolución interna si 3.000.000
HOMOLOGACIÓN:	Hasta 10.000e
RESOLUCIÓN DE PANTALLA:	Hasta 1.000.000 de divisiones visualizables
SENSIBILIDAD DE LA SEÑAL ANALÓGICA:	0,3 uV/e en versión certificada, 0,01 uV/e para uso interno
TENSIÓN DE EXCITACIÓN:	Hasta 8 células de carga con resistencia de entrada de 350 Ohm Hasta 16 células de carga con resistencia de entrada de 700 Ohm
CONVERTIDOR A/D:	Hasta 4 canales A/D
FRECUENCIA DE MUESTREO	
CONVERTIDOR A/D:	200 Hz
PUERTOS DE COMUNICACIÓN:	2 puertos serie RS232 configurables para conexión a impresora/etiquetadora remota Puerto RS232 bidireccional (opcional RS485) configurable para PC, PLC, pantalla remota adicional o radio módem
PROTECCIÓN:	Clasificación IP68/IP69K
CERTIFICADOS:	CE-M EN 45501:2015 OIML R-76 OIML R-61 (MID) OIML R-51 (MID) Australian Legal for Trade approval

VERSIONES DISPONIBLES

Código	Descripción
DFWK-HGX	Visor DFWK-HGX de 17 teclas específico para entornos con altos requisitos de higiene. Carcasa de acero inoxidable AISI 316, clasificación IP68/IP69K, pantalla LCD retroiluminada y batería interna recargable.

“YOUR WORLDWIDE PARTNER FOR WEIGHING”



A RICE LAKE WEIGHING SYSTEMS COMPANY

COMPANY HEADQUARTERS

Via Della Fisica, 20
41042 Spezzano di Fiorano Modena • Italy
Tel. +39.0536 843418

SERVICE ASSISTANCE

Via Dell'Elettronica, 15
41042 Spezzano di Fiorano Modena • Italy
Tel. +39.0536 921784

OTHER DINI ARGEO LOCATIONS

DINI ARGEO WEIGHING INSTRUMENTS Ltd
China

DINI ARGEO UK Ltd
United Kingdom

DINI ARGEO FRANCE sarl
France

¿POR QUÉ ESCOGER DINI ARGEO?



ASISTENCIA Y
EXPEDICIONES
EN TODO EL MUNDO

Grupo internacional con sedes en Estados Unidos, Europa, India, China, México y Oceanía, más de 900 trabajadores y una red de socios especializados en 130 países.



ENTREGA RÁPIDA

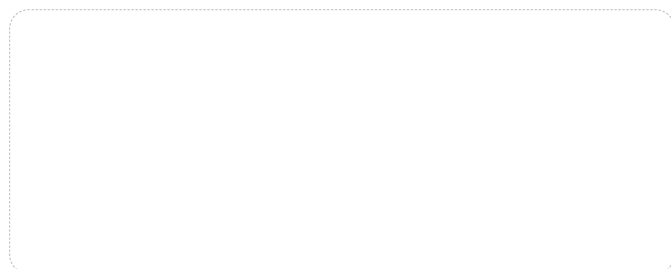
Dini Argeo tiene siempre en existencia sistemas completos que se pueden expedir con la mayor brevedad.



MADE IN ITALY

Los sistemas de pesaje Dini Argeo se fabrican en Italia y garantizan los más altos estándares de calidad.

SERVICIO DE VENTAS Y ASISTENCIA TÉCNICA



Mod **HGX-CES**

P/N
HGX-CES

Sn
NOSN

HGX-CES/NOSN



Rev. 10.10.2023